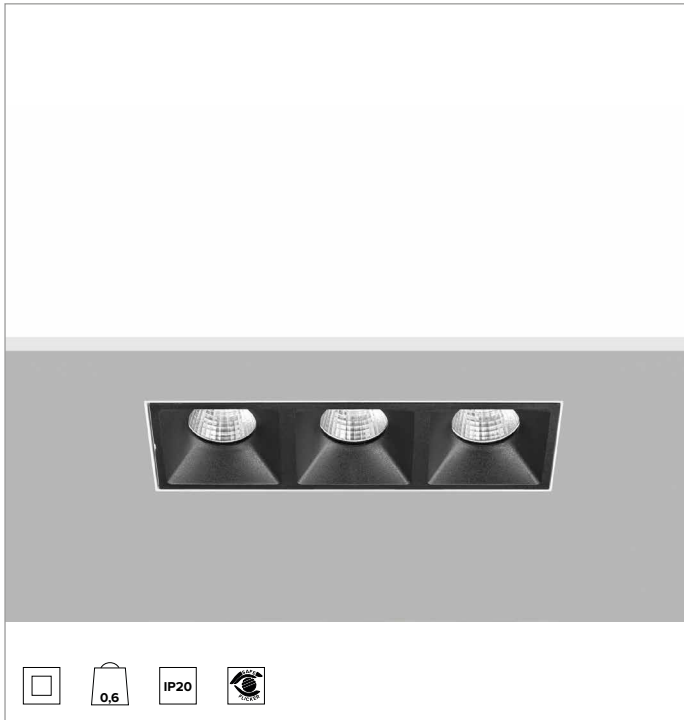
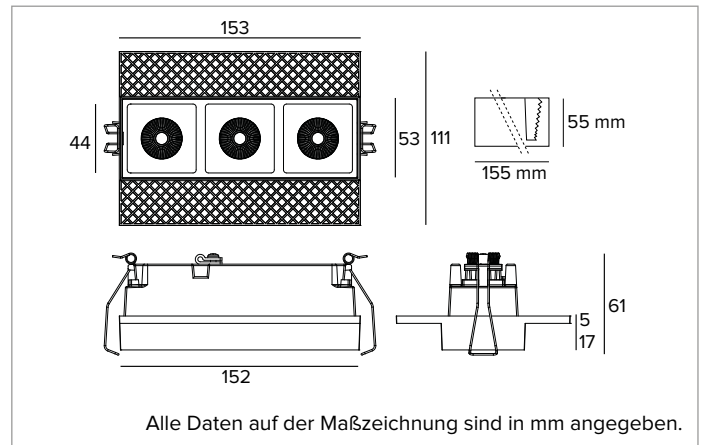


## 1T7847EL | OZ Stand Alone Trimless LED-Strahler für Trimless-Einbau



	3000K	H(m)	D(m)	E <sub>max</sub> (lx)		
	Ra90		34°			
	Fixture Power	19W	1	0.61	5447	
	Source Flux	2615lm	2	1.22	1362	
	Fixture Flux	1867lm	3	1.83	605	
	Efficacy	97lm/W	4	2.43	340	
TS1195	I <sub>max</sub> =2083cd/klm	I <sub>max</sub>	5447cd	5	3.04	218



### LICHTQUELLE

Hocheffiziente COB-LED Ra90.

**Die Energieeffizienzklasse des Produkts: D**

**Nennleistung: 17W**

**Nenn-Lichtstrom: 2615lm**

**Farbwiedergabeindex: 90**

**Rf: 92**

**Rg: 101**

**Ähnliche Farbtemperatur: 3000K**

**SDCM: 2**

**Lebensdauer (L80/B10): >50000h tq +25°C**

### BELEUCHUNGSTECHNISCHE MERKMALE

Optik FL. Reflektor aus eloxiertem Aluminium und Rahmen aus schwarzem Polycarbonat. Die Leuchte eignet sich für die Installation in Arbeitsumgebungen UGR<17 (EN12464-1).

**Optik: REFLEKTOR**

**Abstrahlwinkel: FL**

**Optische Effizienz: 71%**

**Leuchten-Lichtstrom: 1867lm**

**Lichtausbeute: 97lm/W**

**Fotobiologische Sicherheit: Risikogruppe 1 (RG 1 = geringes Risiko)**

### MECHANISCHE MERKMALE

Gehäuse aus schwarz eloxiertem Druckguss-Aluminium. Version Large 3X.

**Abmessungen: AxB=153x53mm**

**Gewicht: 0,6Kg**

**Version: 3X**

**Schutzart: IP20**

### ELEKTRISCHE MERKMALE

Einschließlich elektronischem ON-OFF Treiber. Leuchten gemäß EN 60598-2-22 für die Stromversorgung über ein zentrales Notstromsystem CPSS (Central Power Supply System); Bereiche mit hohem Risiko ausgeschlossen. Die voreingestellte Leistungsaufnahme und der voreingestellte Lichtstrom betragen 100% an AC und 100% an DC.

**Leistungsaufnahme der Leuchte: 19W**

**Betriebsgerät: 220-240Vac 50/60Hz**

**Schutzklasse: SCHUTZKLASSE 2**

**Treiberart / Steuerung: ON-OFF**

**einschließlich Treiber: JA**

**Klasse F: JA**

**SAFE FLICKER:** PstLM=<1 und SVM=<0,4 (IEC TR 61547-1 und IEC TR 63158), um ein angenehmeres und sicheres Licht zu garantieren

**Umgebungstemperaturen: 0°C / +25°C**

### INSTALLATION

System für die Trimless-Installation an Gipskartonplatten mit einer Dicke von 13, 15 und 17mm.

### HINWEISE

Die 110-277Vac Version ist auf Anfrage erhältlich.

### GARANTIE

5 Jahre.

### HINWEISE

Leuchte für die Entsorgung/Recycling am Ende der Lebensdauer konzipiert. Austauschbare (nur LED) Lichtquelle durch einen Fachmann. Austauschbare Vorschaltgeräte durch einen Fachmann.

Aus Gründen der technologischen Entwicklung der elektronischen Bauteile unterliegen die aufgeführten Daten eventuellen Aktualisierungen. Daher muss bei der Bestellung eine Bestätigung angefordert werden. Der Lichtstrom und die elektrische Leistung weisen einen Toleranzbereich von +/-10% im Vergleich zum angezeigten Wert auf. Tq bei +25 °C auf (CIE 121).

Technische Änderungen vorbehalten.

Targetti Sankey S.r.l.  
Via Pratese, 164  
50145 Firenze - Italy  
Tel: +39 055 37911  
targetti.com  
targetti@targetti.com

CCIAA Firenze  
Share Capital:  
€ 500.000,00  
VAT N. (IT):  
01537660480  
R.E.A: FI-275656

**TARGETTI**

## 1T7847EL | OZ Stand Alone Trimless LED-Strahler für Trimless-Einbau

### Zubehör

#### Notlicht-Kit



Art.-Nr.

**A059**

Notlicht-SET bestehend aus Inverter, Batterie LiFePO4 und Grüne LED-Anzeige.  
Ermöglicht die Verwendung der angeschlossenen Leuchte als Notbeleuchtung.  
Bei Konfiguration des Geräts kann die Akkuleistung auf 1 Stunde oder 3 Stunden gestellt werden.

Das komplette Aufladen der Batterien dauert 12 Stunden.

Grüne LED-Anzeige, die über einadrige Kabel L= 800mm mit dem Inverter verbunden ist.

Notlicht-SET für Leuchten gemäß der Norm EN 60598-2-22, mit Ausnahme von Risikobereichen.

Abmessungen der Batterie 160x54x30 mm.

Abmessungen des Inverters 165x40x25 mm.

*Aus Gründen der technologischen Entwicklung der elektronischen Bauteile unterliegen die aufgeführten Daten eventuellen Aktualisierungen. Daher muss bei der Bestellung eine Bestätigung angefordert werden.*

*Der Lichtstrom und die elektrische Leistung weisen einen Toleranzbereich von +/-10% im Vergleich zum angezeigten Wert auf. Tq bei +25 °C auf (CIE 121).*

Technische Änderungen vorbehalten.

Targetti Sankey S.r.l.  
Via Pratese, 164  
50145 Firenze - Italy  
Tel: +39 055 37911  
targetti.com  
targetti@targetti.com

CCIAA Firenze  
Share Capital:  
€ 500.000,00  
VAT N. (IT):  
01537660480  
R.E.A.: FI-275656

**TARGETTI**